



【安裝說明書】

Volkswagen / Audi / Skoda

專用胎壓監測器

- 數字型胎壓監測 · 原車儀表顯示 -



承蒙購買本公司原廠數字型胎壓監測系統，深表感謝！

請務必閱讀本說明書，嚴格遵照本說明書所述內容以做到正確操作。

適用車型對照表

品牌	車型	年份
福斯 Volkswagen	Golf	MK7.5
	Golf GTI	
	Golf R	
	Golf Variant	
	Golf Sportsvan	
	Tiguan	MK2
	Tiguan Allspace	
	Touran	MK3
	Passat	B8(3G)
	Passat Variant	
奧迪 Audi	A3 / S3	MK3
	TT / TTS	MK3
斯柯達 Skoda	Octavia	MK3(5E)
	Superb	MK3(3V)
	Karoq	MK1
	Kodiaq	MK1



適用車型會定期更新，
請至官網確認目前最新對應車種。

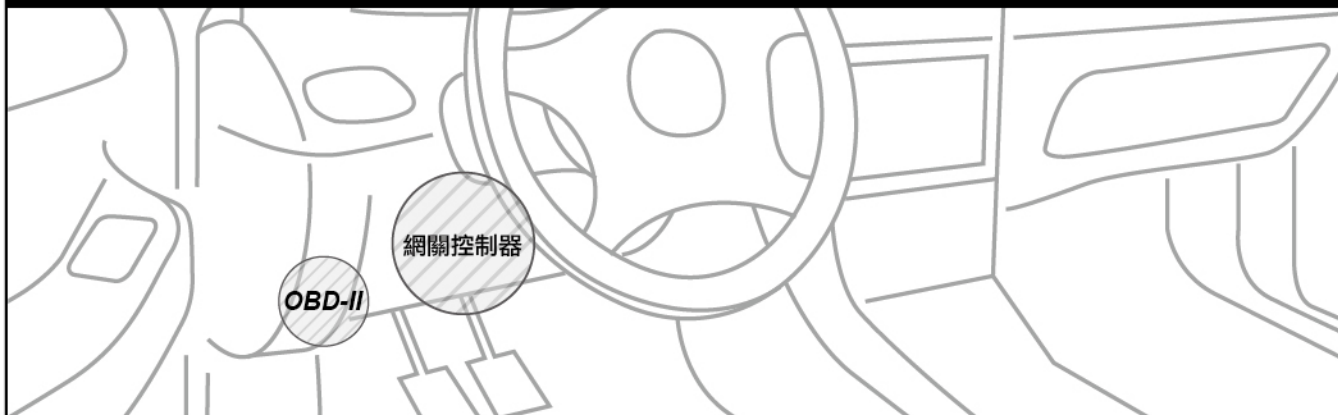
可安裝儀表板類型



安裝步驟說明

- 安裝前請先確認您的愛車OBD-II與網關控制器的位置。
- 請先開啟車輛電源(勿發動引擎)，等待一分鐘，讓車上的系統就緒完畢，再將接收器連接顯示軟體啟動器並插入OBD-II插座，等待約30秒後，關閉車輛電源並移除接收器，再將車輛電源重新啟動，即可升級原廠協議，開啟原車隱藏胎壓功能。
- 將網關控制器上的數據線拔除。
- 電源線上有3條白色公母端子連接線，請依車輛是否有中控影音螢幕來選擇電線上標示的端子線對接(如圖D)。
- 再將其他3個插頭插入配對的零配件上(如圖E)。
- 最後將發射器分別安裝在4顆輪胎中，安裝完成，發動車輛行駛時速超過30公里約3~5分鐘後，即可偵測到發射器訊號，儀表與中控螢幕就會顯示胎壓數值。

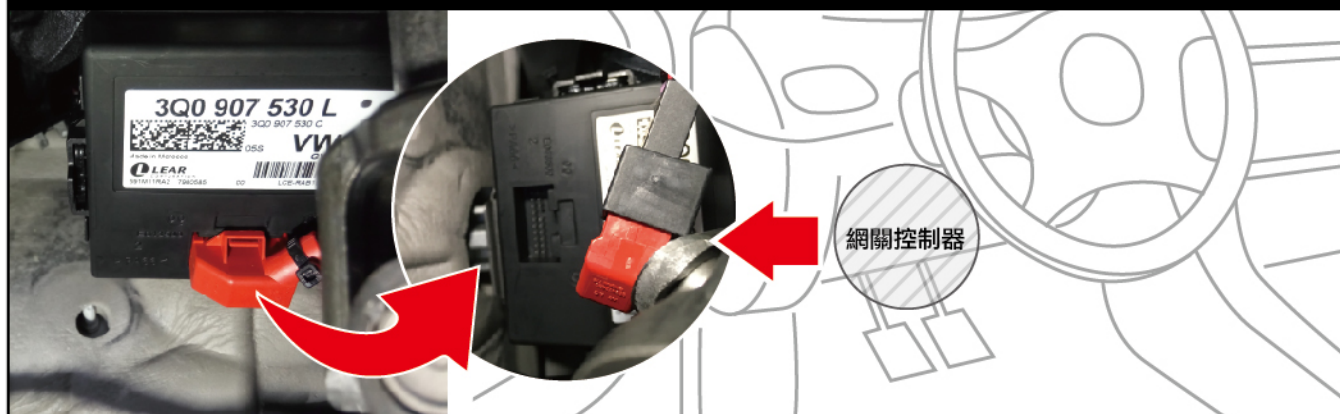
1. 確認OBD-II與網關控制器位置



2. 開啟車輛電源(勿發動引擎)，等待一分鐘，讓車上的系統就緒完畢，再將接收器連接顯示軟體啟動器並插入OBD-II插座，等待約30秒後，關閉車輛電源並拔除顯示軟體主機，再將車輛電源重新啟動，即開啟原車隱藏胎壓功能。(儀表板的胎壓符號呈現恆亮，代表成功開啟胎壓系統)



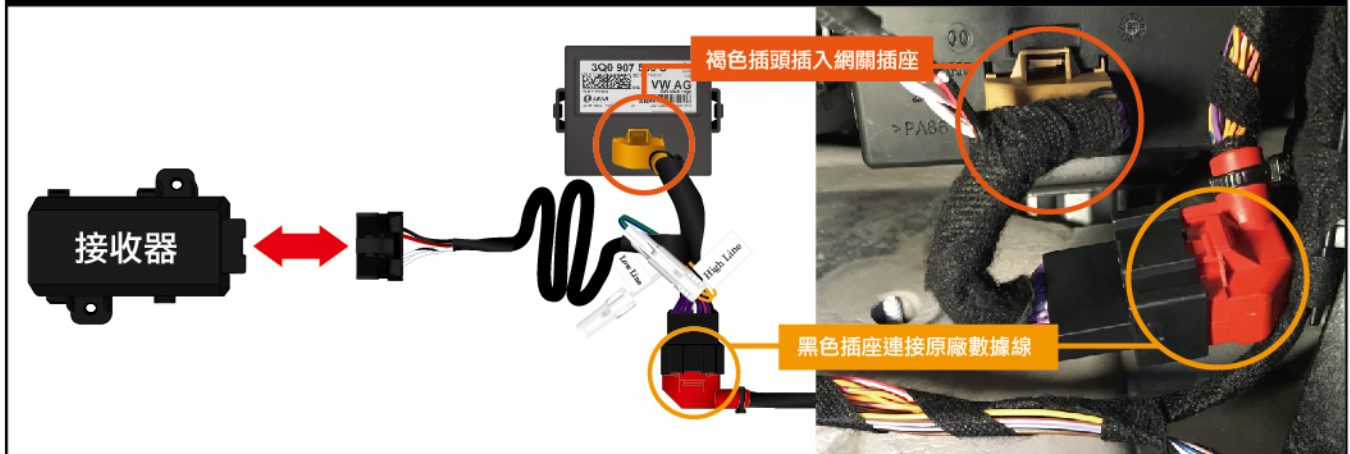
- C. 將網關控制器上的數據線拔除 (車輛電源關閉狀態)。



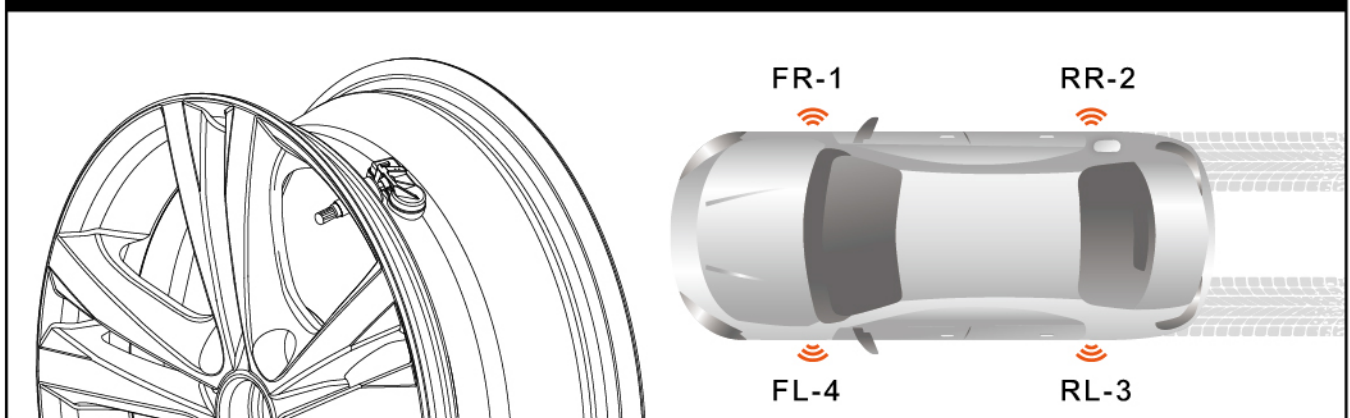
D. 將電源線上的3條白色公母端子連接線，請依車輛是否有中控影音螢幕來選擇電線上標示的端子線對接。



E. 將電源線的插頭依序插入配對的零配件上 (車輛電源關閉狀態)。



F. 將四顆發射器安裝到輪胎中



G. 駕駛行車時，儀表即顯示胎壓數據



H. 中控影音螢幕顯示胎壓數據



螢幕切換說明

儀表板螢幕顯示：

- 請按下方向盤右邊OK按鈕(如圖A)
- 選擇汽車狀態的選項，即可看見胎壓畫面顯示(如圖B.C)



中控螢幕顯示：

- 按下螢幕右邊MENU按鈕 (如圖D)
- 選擇汽車的選項，即可看見胎壓畫面顯示(如圖E.F)



注意事項

1. 畫面切換說明範例圖示以2018-VW-Golf-MK7.5車型，請以實際車型進行相關操作即可顯示輪胎壓力。
2. 輪胎異常警報：當輪胎壓力低於標準壓20%時，儀表與中控螢幕將會顯示異常胎壓畫面和胎壓異常燈亮起與蜂鳴聲。
3. 本產品具備Orange Tire Orientation (OTO / Orange輪胎自動定位技術)，當汽車更換輪胎位置或更換成新的發射機後，車輛只需行駛一段時間，即可自動辨識發射器位置並學習。

⚠ 警語

- 安裝本產品後，若需回原廠保養檢修時，請先回到原安裝據點，將本產品功能關閉，以維護使用者權益。當原廠保養檢修完成後，再請回原安裝據點開啟本產品功能即可。
- 某些特殊狀況下可能導致自動定位功能失效。

異常情況排除

情況一、儀表螢幕無法顯示胎壓畫面



1. 請確認安裝車輛是否為適用車型

排除方法：請參考產品網頁適用車型資訊及確認儀表是否支援顯示

2. 接收器及電源線是否有安裝正確

排除方法：重新插拔電源線及接收器

3. 直接式胎壓功能未成功開啟(中控螢幕還是顯示間接式胎壓監控)

排除方法：回原安裝據點，請技師重新將接收器拆下後，連接顯示軟體啟動器，並插上OBDII插座，等待30秒後，確認是否再次開啟直接式胎壓功能。

情況二、無法顯示胎壓數值



1. 車上有其他電子設備的干擾訊號

排除方法：先將車內其他電子設備電源移除，判斷是否為其他干擾訊號造成。

2. 發射器尚未發出胎壓資訊

排除方法：行駛約3-5分鐘即可收到胎壓資訊

3. 接收器與發射器學碼未正確匹配

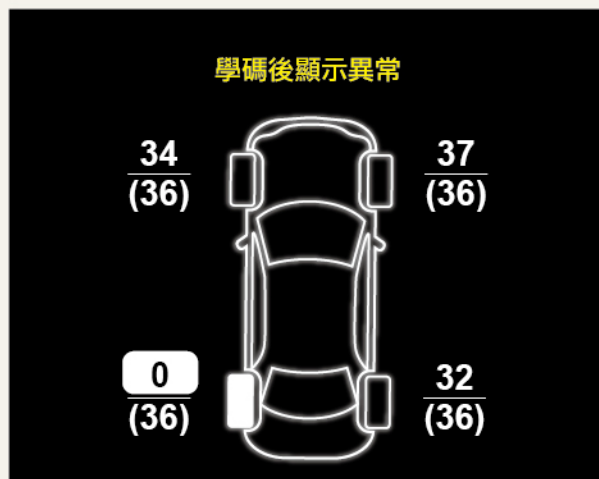
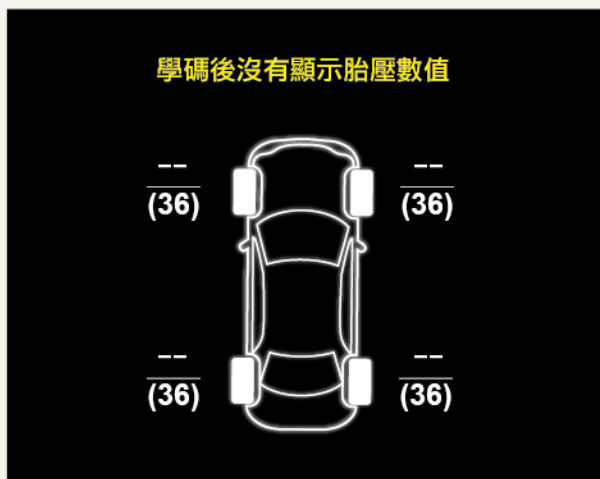
排除方法：進入學碼功能重新匹配發射器

4. 發射器故障

排除方法：進入學碼功能重新匹配發射器，若無法成功完成匹配，則有可能為發射器故障，請回【原安裝據點】或【各區代理經銷商】檢修。

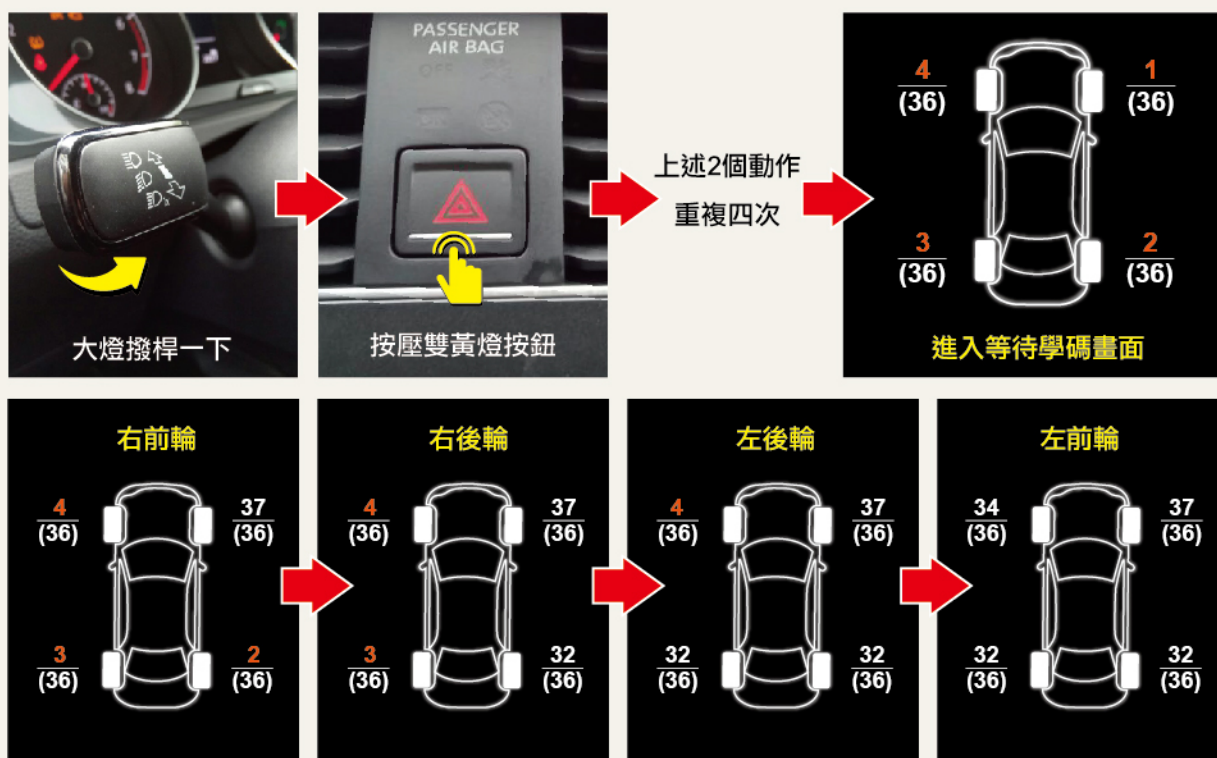
發射器學碼異常排除

當您確認不是車內其他電子設備電源干擾訊號與行駛約3-5分鐘後依然無法接收到胎壓資訊，或顯示畫面胎壓訊號異常，請依照下列步驟進入學碼功能，重新學碼。

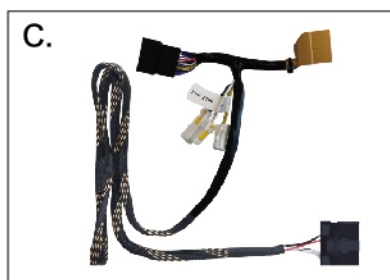


開啟學碼功能：

1. 先將所有燈號關閉，回歸原點。
2. 撥大燈撥桿一下、按壓雙黃燈按鈕一下，重複四次即可進入學碼功能。
3. 進入等待學碼畫面，由右前輪→右後輪→左後輪→左前輪依序洩壓學碼。



產品配件



- A. 無線胎壓接收器
- B. 無線胎壓發射器 X 4
- C. 電源線束
- D. 黑色束線帶 X 2



產品規格

型號：PVW02 - VW專用胎壓監測器

接收主機規格表

工作頻率	433.92MHZ
工作電壓	DC 9V ~ 16V

傳感器規格表

工作溫度	-40°C to 125°C (車廠標準規格)
工作濕度	Maximum 95%
工作頻率	433.92MHZ ± 50kHz
壓力監測範圍	0~74 psi (0~5.1 bar)
壓力讀數準確度	± 1.5 psi (± 0.1 bar)
溫度讀數準確度	± 3°C
重量	32g ± 3g

製造商: 橙的電子股份有限公司 Orange Electronic Co., LTD

網址: www.orange-electronic.com

住址: 台中市中部科學工業園區科雅路29號5樓

電話: 04-2560-2766 客服專線: 0800-351-558

◎產品建議客服 service@orange-electronic.com

※ 關於任何其它產品問題可直接洽詢【原安裝據點】或【各區代理經銷商】。關於TPMS無線胎壓監測系統最新訊息，可至橙的電子股份有限公司網站觀看。最後，感謝您對本公司的支持與購買TPMS無線胎壓監測系統產品，並祝您行車平安。